

敬告：

由于产品的改进，本说明书中的某些内容，插图可能与产品不完全一致，恕不另行通知，产品规格以器具铭牌为准，请谅解。



扫描此二维码
获取林内官网及
相关产品说明书



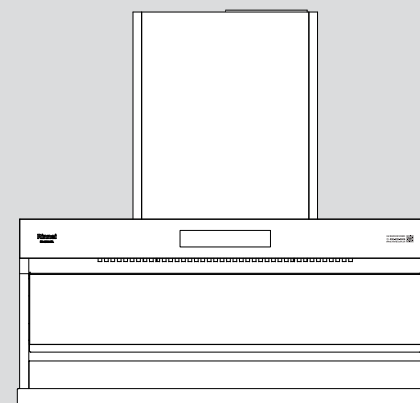
扫描此二维码获取
林内官方微信服务号



扫描此二维码
获取售后网点

产品型号：
CXW-188-QH02GDL

产品编号：
RH-QH02GDL



吸油烟机 使用及安装说明书

上海林内有限公司
Shanghai Rinnai Co., Ltd.

公司地址: 上海市奉贤区团青公路4500号 电话: (021)67583500 传真: (021)67583555 邮编: 201411

上海林内有限公司售后服务中心地址: 上海市奉贤区团青公路4500号 传真: (021)67583555 邮编: 201411

全国服务热线: 4006990606 <http://www.rinnai.com.cn>

2025年8月版

Rinnai
林内

本表适用之产品：吸油烟机

产品中有害物质的名称及含有的信息表										
部件名称	有害物质									
	铅 (Pb)	汞 (Hg)	镉 (Cd)	六价铬 (Cr(VI))	多溴联苯 (PBBs)	多溴二苯醚 (PBDEs)	邻苯二甲酸二正丁酯 (DBP)	邻苯二甲酸二异丁酯 (DIBP)	邻苯二甲酸丁苯酯 (BBP)	邻苯二甲酸二(2-乙基)己酯 (DEHP)
出风管	×	○	×	○	○	○	○	○	○	○
出风口座	○	○	○	○	○	○	○	○	○	○
装饰罩	×	○	×	×	○	○	○	○	○	○
集烟腔	×	○	×	×	○	○	○	○	○	○
油网	×	○	×	×	○	○	○	○	○	○
油杯	×	○	×	×	○	○	○	○	○	○
机箱	×	○	×	×	○	○	○	○	○	○
蜗壳	×	○	×	×	○	○	○	○	○	○
叶轮	×	○	×	×	○	○	○	○	○	○
电机	×	○	○	×	○	○	○	○	○	○
电子电气部件	×	○	○	×	○	○	○	○	○	○
紧固件	×	○	○	×	○	○	○	○	○	○
密封件	×	○	×	○	○	○	○	○	○	○
塑料件	○	○	○	○	○	○	○	○	○	○
玻璃件	×	○	○	×	○	○	○	○	○	○

注1：○：表示该有害物质在该部件所有均质材料中的含量均不出电器电子产品有害物质限制使用国家标准要求。
 ×：表示该有害物质至少在该部件的某一均质材料中的含量超出电器电子产品有害物质限制使用国家标准要求。
 注2：以上未列出的部件，表明其有害物质含量均不出电器电子产品有害物质限制使用国家标准要求。

本表格表明机器内部含有有害物质，数据是根据材料类型，由材料供应商提供并经我们验证后做成的。某些材料包含的有害物质，按照现在的技术基准不能被替代，我们一直在为改善此项目而努力。本产品的环保使用期限为10年，电器电子产品有害物质限制使用标志式样见右图。



《废弃电器电子产品回收处理管理条例》提示性说明

为了更好地关爱及保护地球，请遵守国家电器电子产品相关法律法规。任何不当利用或处置，将会对环境和人体健康造成影响。报废或使用到期限产品应交由有废弃电器电子产品处理资格的处理企业处理。

目录

警告	1
器具各部名称	2
安装	3
使用方法	6
常见故障的识别与处理	8
日常维护与保养	9
产品规格	10
空气性能特性曲线及阻力曲线	11
外形尺寸	12

感谢您选用林内吸油烟机

- 使用前请仔细阅读本说明书并将其妥善保存以备查用。
- 请在保修卡页上仔细填写型号、购机日期、购机商店、发票号码等内容，并将保修登记卡寄回本公司。
- 本器具必须由专业人员安装。
- 尊敬的顾客，产品开箱后请确认机身条形码的完整性，条码缺损的无法保证为原厂正品。
条形码验证：www.rinnai.com.cn



警告

- 器具不打算由存在肢体、感官或精神能力缺陷或缺少使用经验和知识的人(包括儿童)使用，除非有负责他们安全的人对他们进行与器具使用有关的监督或指导。
- 应照看好儿童，确保他们不玩耍本器具。
- 当吸油烟机与燃烧燃气或其他燃料的器具同时使用时，房间应通风良好。
- 吸油烟机排出的气体不应排到用于排出燃烧燃气或其他燃料的烟雾使用的热烟道中。
- 禁止火焰直接烘烤吸油烟机。
- 注意：当使用烹饪器具时，易触及部件可能会发烫。
- 如果不按使用说明规定的方法清洗，有起火的危险。
- 如果电源软线损坏，为了避免危险，必须由制造商、其服务机构或类似的专业人员更换。
- 本器具使用的最高海拔为3000 m。
- 本器具含有仅用于实现功能用途的接地连接。
- 安装方法详见第4页安装说明部分的内容。
- 清洗的周期和方法，详见第9页清洁保养部分的内容。
- 照明灯的类型、功率、标称尺寸等信息详见第10页产品规格处。

警告



警告

- 本产品是中国大陆专用品。请不要在海外安装并使用本产品。如果在其他国家或地区使用，可能会发生意外事故，器具故障等问题。如果在海外使用本产品，我司一概不承担任何责任，其中也包括产品维修。
- 使用的电源必须与本器具所要求的一致，三芯电源插座必须可靠接地。
- 油锅起火时，请立即关闭吸油烟机，以免使火焰扩大。
- 油杯中的污油请及时倒弃，切不可食用。
- 应经常用中性洗涤剂 and 软布、软刷清除吸油烟机表面的油污。
- 严禁电机、开关等电气部件进水，以免漏电或引起故障。
- 请勿改变电气部件的型号、规格等。
- 严禁自行改动内部线路或嫁接其他线路，以免触电或引起火灾。
- 使用中如出现异常情况，请立即切断电源待检查修理或委托修理。
- 照明灯损坏时，应更换同规格的照明灯。
- 本机系家用电器，请勿在特殊环境中使用。
- 严禁非专业人员进行安装与拆修。
- 请勿让儿童操作吸油烟机。
- 请勿用湿手接触或操作电源插头、电源开关及电气部件，以免触电。
- 使用过程中，请将器具的电源插头完全插入电源插座中，并保持电源插头与插座接触良好。
- 当需要使用延长线电源插座时，请使用符合国家标准要求的延长线电源插座。
- 器具出现异常噪声、异常气味、异常高温或故障时，请立即停止使用，关闭开关，断开电源。
- 不应从带插座的灯头上引接电源供给器具。
- 延长线电源插座所接器具的总额定电流值，不应超过原固定插座或线路的额定电流值。
- 本器具不应在易燃易爆物品附近或类似环境中使用。
- 使用者不应自行拆卸器具，不应变更内部接线、部件和保护装置。
- 从插座上拔下插头时，不应电源线施加拉力。
- 使用者不应以普通导体或超出规定电流容量的熔断体替换器具和电源的熔断体。
- 使用者不应自行改变低压断路器或剩余电流动作保护器的设定值。

保修登记卡

用户姓名	
用户地址	省 市 区(县)
电话号码	()—
型 号	
制造代号	
购机日期	年 月 日
购机商店	
发票号码	
技术维修中心名称:	

此卡上海林内售后服务中心存用

用户姓名	
用户地址	省 市 区(县)
电话号码	()—
型 号	
制造代号	
购机日期	年 月 日
购机商店	
发票号码	
※制造代号在器具本体侧面铭牌上。	

此卡维修点存用

Rinnai 林内

保修卡

用户姓名		地 址		发票号码	
购机日期		购机商店		型 号	
日 期	检 修 记 录			修 理 员	

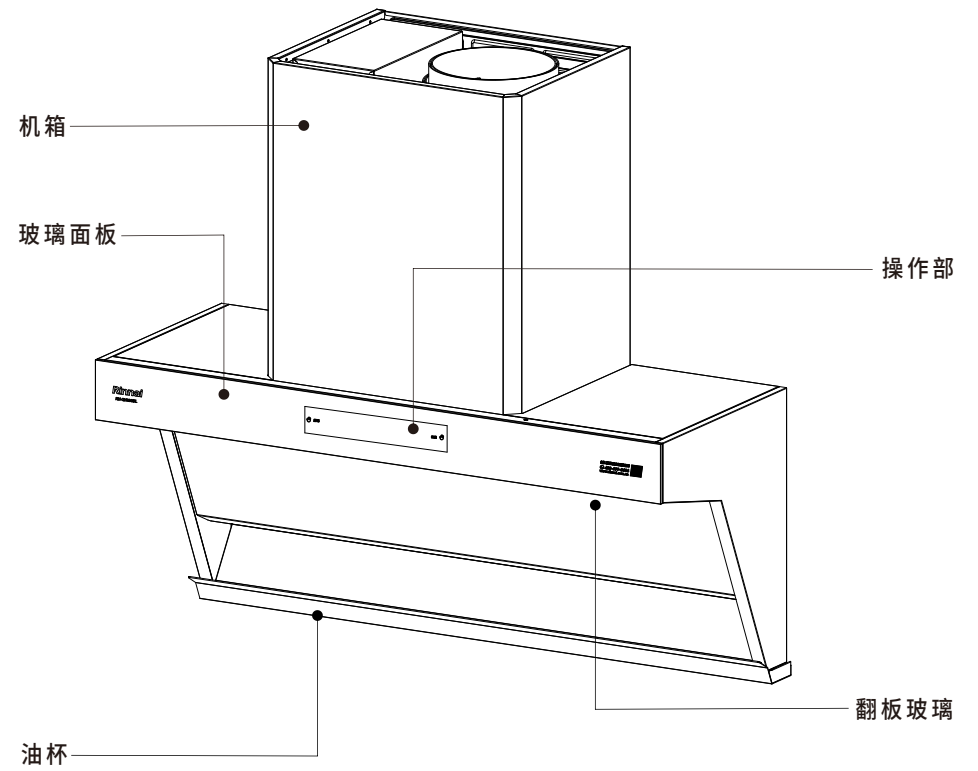
用户保管

对购机用户的请求及说明

首先对您购买林内产品表示衷心感谢，并恳求您按下列顺序办理维修登记手续。

- 一、请从购机日起一月内，将“保修登记卡”邮寄到离贵府最近的维修中心。
- 二、请妥善保管“保修卡”和发票。
- 三、此林内品牌产品依据中华人民共和国《消费者权益保护法》及《部分商品修理更换退货责任规定》执行，免费保修期为三年，在保修期内享受免费维修服务，其后根据上海林内售后服务中心规定有偿维修。下列情况即使是在保修期也要酌情收费：
 - 1) 因用户安装、使用不当或因运输、保管而造成的机器损伤。
 - 2) 遗失保修卡或发票者。
 - 3) 因机器质量以外的原因造成的故障。
 - 4) 用于企业或经营单位的机器。
 - 5) 凡在异地购买，而当地没有特约维修点，不享受上门服务，请送到附近的维修点修理。
 - 6) 改装转换气源。

器具各部名称



安装注意事项

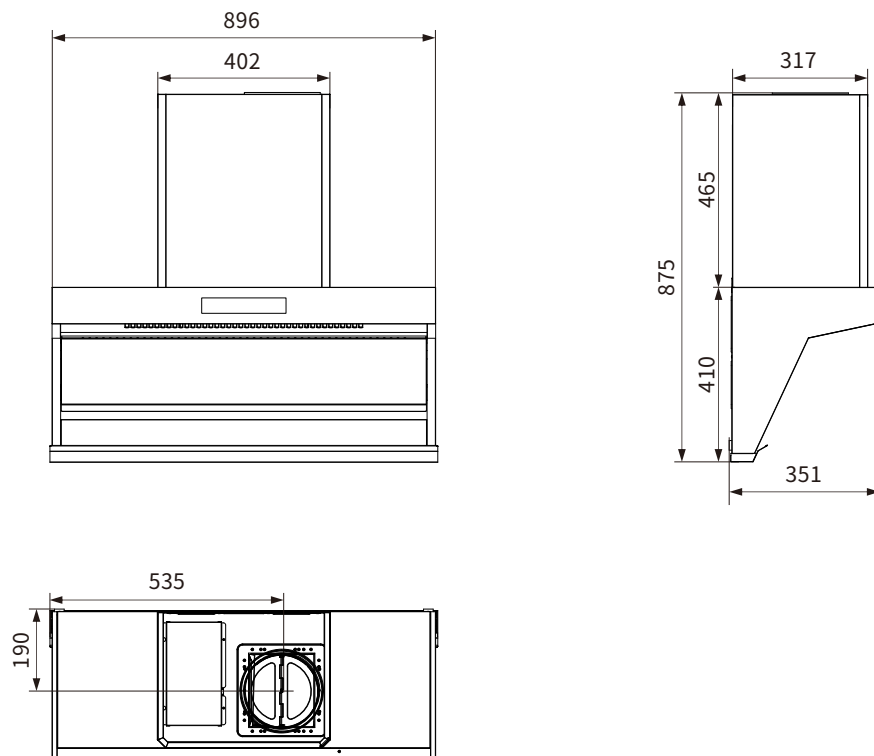


注意

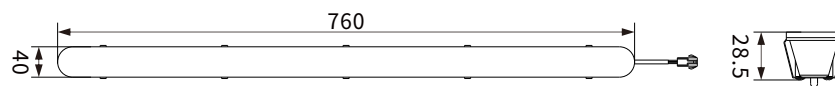
- 安装主机挂板时，严禁钻孔过大，确保膨胀螺栓、膨胀管与安装孔配合紧密，以防其松动，造成器具意外脱落。
- 使用炉灶的宽度应在吸油烟机宽度之内。
- 吸油烟机排出的气体不应排到用于排出燃烧燃气或其他燃料的烟雾使用的热烟道中。
- 请使用随机附件进行安装，否则可能会影响产品性能与安全。
- 搬运、安装器具时，请戴手套，以防器具的快口划伤。
- 厨房装修时的环境可能会使吸油烟机表面腐蚀以及失去光泽，建议在厨房装修完毕后再安装吸油烟机。
- 器具安装前应检查安装部位的强度，确保器具可靠固定。器具安装时，应有足够的防护措施保证器具在正常使用时与墙体的配合，避免由于振动导致其与墙体连接处松动产生掉落的风险。
- 应确保安装部件的安装安全，不会因安装不到位导致坠落而发生意外伤害。
- 器具安装过程中不应破坏建筑物的承重结构以及建筑物内已有的水、电、燃气等管线。
- 器具的安装应确保可靠连接至建筑物中固定设置的良好保护接地上。
- 高处作业，安装人员应采取安全防护措施，并应按照相应的规程进行操作。
- 安装前应对用户的安全用电情况进行检查并告知其结果。如发现存在安全隐患，应立即向用户提出，并建议用户尽快采取解决措施。如需改装电源，应征得用户同意并由具备专业资质的人员实施。
- 器具安装完毕后，应对电源和安装的器具进行检查和试运行。

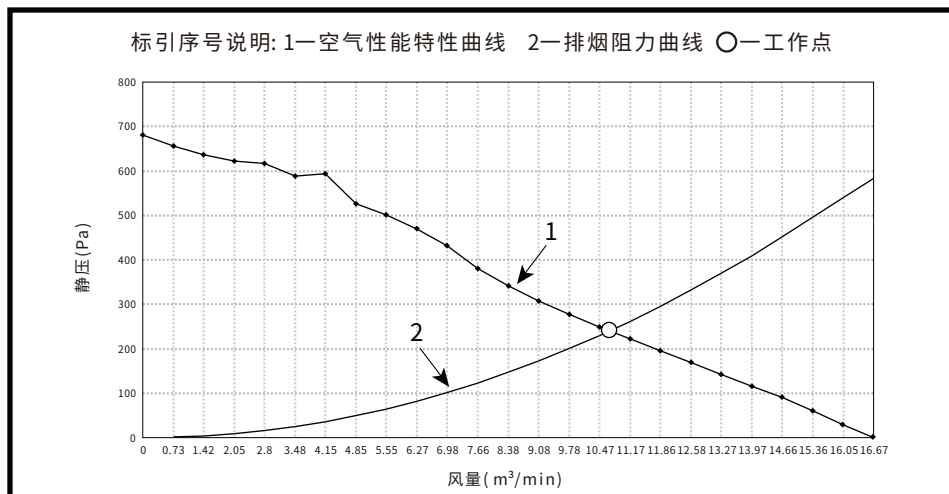
外形尺寸

单位:mm



照明灯的图示





注: 1.空气性能特性曲线与排烟阻力曲线的交点所对应的风量即为工作风量。
2.空气性能特性曲线及阻力曲线不作为明示参数的一致性评价依据。

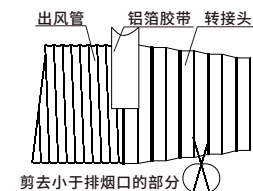
安装方法

- ① 如安装参考图所示, 在墙上钻4个深度约为60 mm的Φ10孔, 最上方2孔埋入Φ10金属膨胀螺栓, 下方2孔埋入Φ10塑料膨胀管, 用膨胀螺栓的螺母和2只Φ5木螺钉将主机挂板紧固在墙上。
- ② 用附件包内的8颗M4×20螺钉将出风口座连同出风口座橡胶垫一起紧固在主机出风口处, 然后将主机挂在主机挂板上, 并确保主机挂牢和平稳。
- ③ 如安装参考图所示, 将附件包内的1颗M4×20防掀翻螺钉拧入主机挂板的螺孔中。
- ④ 将出风管黑色接头上的卡扣顺时针旋在出风口座的卡口底部。
- ⑤ 将出风管从预先钻好的Φ190墙孔中引出室外, 室外的出口应低于室内。若墙上排烟口径小于出风管时, 可采用转接头进行转接, 连接方式见右图。

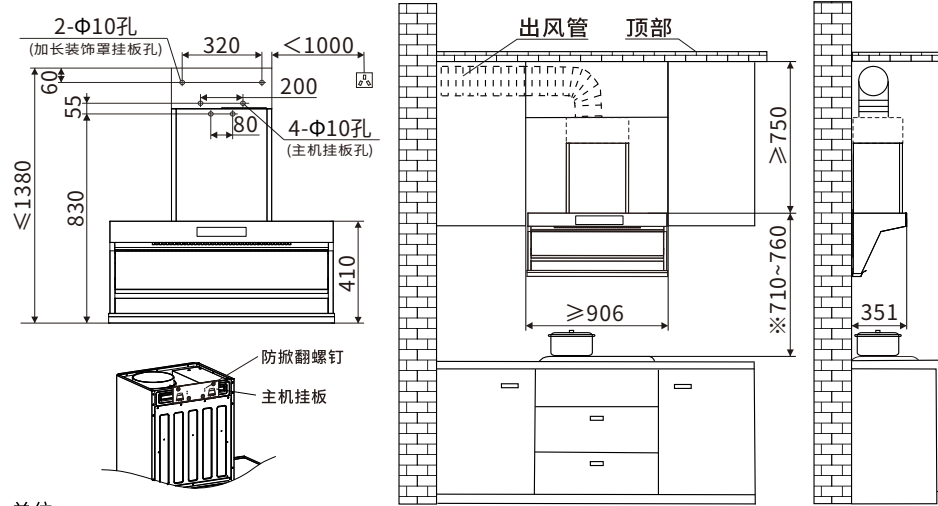
注意: ● 加装转接头后, 会降低吸烟排气能力。

● 安装时请将出风管充分拉展开, 避免排气不畅和增加噪音, 并将出风管多余部分截除。

- ⑥ 若需安装加长装饰罩, 请另外购买装饰罩及加长装饰罩, 用机箱上预装的螺钉固定装饰罩, 加长装饰罩安装位置见安装参考图。
- ⑦ 安装整机时将翻板玻璃组件从泡沫中取出, 翻板玻璃组件挂钩对准翻板玻璃导柱挂好后, 上卡扣对齐下卡扣, 向下卡紧完成安装。
- ⑧ 将油杯水平插入器具底部的油杯挂脚中, 并平推到位。
- ⑨ 接通器具的电源(电源设置参照使用方法章节), 试运行机器, 确认器具的各功能是否正常。



安装参考图



单位: mm

※此安装尺寸只适用于电灶, 如果安装在燃气炉灶上方, 炉灶上烹调器具的支承面与吸油烟机最低部位的最小距离应至少为65 cm。如燃气炉灶安装说明规定了较大的安装距离, 则对此应考虑。当本产品的安装高度(即炉灶上烹调器具的支承面与吸油烟机最低部位的距离)低于65 cm时(吸烟效果更好), 低于65 cm部分的所有部件均为吸油烟机的不易燃部件或工作在安全特低电压下的部件, 且这些部件变形时, 不会影响对触及带电部件的防护。

装箱单

吸油烟机随机附件如下表, 安装前请确认。

名称	数量	名称	数量
主机	1台	Φ10塑料膨胀管	2只
说明书	1本	Φ5木螺钉	2只
出风管	1根	M4×20螺钉	9颗
油杯	1只	装饰罩(选购)	1件
主机挂板	1件	加长装饰罩(选购)	1件
铝箔胶带	2条	加长装饰罩挂板(选购)	1件
出风口座	1件	Φ5木螺钉(选购)	2只
出风口座橡胶垫	1件	Φ10塑料膨胀管(选购)	2只
转接头	1只	M4×8螺钉(选购)	2颗
Φ10金属膨胀螺栓	2只	海绵条(选购)	1条

产品型号	整机额定输入功率	主电机额定输入功率	爆炒额定输入功率
CXW-188-QH02GDL	193 W	188 W	400 W
工作风量	爆炒最大风量	额定电压	额定频率
11 m ³ /min	30 m ³ /min	220 V~	50 Hz
照明灯的标称尺寸	可替换用照明灯的最大功率	指定用照明灯的额定功率	照明灯的类型、形状描述
760 mm×40 mm	5 W	5 W	51株长形LED灯
照明灯的额定电压	待机功率	热清洗功率	全压效率
12 V=	2.0 W	50 W	31%
噪声 (GB/T 19606—2024)	最高转速挡下半消声室噪声	最高转速挡下工作噪声	最大全压效率
61 dB(A)	61 dB(A)	69 dB(A)	36%
外形尺寸	气味降低度	油脂分离度	能效等级
896 mm×351 mm×875 mm	97%(常态) 76%(瞬时)	91%	1级
出风管规格	爆炒最大静压	净重	
φ180 mm×2000 mm	1150 Pa	23.5 kg	
执行标准	GB/T 17713-2022、GB/T 4706.1-2024、 GB/T 4706.28-2024、GB/T 19606-2024、GB 29539-2013		

注: 1. 所示半消声室噪声、噪声(GB/T 19606-2024)值为A计权声功率级, 所示工作噪声为A计权声压级。
2. 工作风量、爆炒最大风量、爆炒最大静压的实测值与明示值的允差不应超过明示值的-10%。

日常维护与保养

- 维护前，应从插座上拔下插头或通过其他等效方式断开电源，并等待器具冷却至室温。
- 日常保养或维护时，请戴防护手套，以防划伤。
- 维修后的器具应能安全使用。在必要情况下，应对维护后的器具进行安全检查。
- 如果本按使用说明规定的方法清洗，有起火的危险。

日常保养

- 当油杯内油污达到油杯容积的三分之二时，请及时清理。
- 请经常清除油网及机体表面、翻板玻璃上的油污，保持器具清洁、美观。如果使用洗涤剂请使用中性洗涤剂。

维护(非专业人员请勿拆卸)

- 每使用四个月需清洗油网一次，以保证器具吸烟排气效果良好。
- 每年需全面维护保养一次，清除各部位的油污，确保器具良好性能。
- 部件的拆卸

拆卸部件时，请轻放轻拿，以免部件变形或损伤。

 - (1)托住油杯两端并慢慢水平抽出，防止洒油。
 - (2)拧下器具背面固定机箱盖板的螺钉，取下机箱盖板。
 - (3)拧下固定导风圈的螺钉，取下导风圈。
 - (4)按叶轮螺母上的箭头指示方向旋下叶轮螺母，取出叶轮。
 - (5)保养完毕后，按上述相反步骤装好各部件。
- 部件的清洗
 - (1)部件清洗时请使用中性洗涤剂和软布、软刷，禁止使用有机溶剂。
 - (2)最好浸泡30分钟后再清洗，清洗时应避免部件变形或损伤。
 - (3)部件清洁后，请用清水冲洗，并用软布擦干。
 - (4)电气部件请用干软布、软刷清扫，严禁用水或洗涤剂清洗。

使用方法

电源设置

- 用于供电的三眼电源插座如果安装在加长装饰罩内部的墙上，则该电源插座必须由一个符合安全要求的独立开关来切断其电源，且该开关在吸油烟机安装就位后用户能够方便操作；如果安装在加长装饰罩外部的墙上，则其距离应在本器具电源线的长度范围之内。电源插座必须可靠接地。
- 本器具使用 220 V~ 50 Hz 的电源。

操作方法



(操作面板示意图)

- 待机键**---关机状态下，短按该键，进入待机状态；待机状态下，2分钟内无其它按键操作，自动关机；在延时机状态、待机状态下，长按该键2秒，进入关机状态。
- 在风机运行状态下，短按一次该键，进入3分钟延时关机状态；长按该键2秒，直接关机。
- 爆炒键**---非关机状态下(除热清洗)，短按该键，风机爆炒挡运行，3分钟后，风机自动切换到高速挡；在爆炒挡运行期间，短按该键，风机停止运行，进入待机状态。
- 风速键**---待机状态下，短按该键，风机高速挡运行；再次短按，风机低速挡运行；如此循环。
- 热清洗键**---非关机状态下，长按该键2秒，启动热清洗功能：加热模块工作10分钟后，风机高速挡运行1分钟，回到待机状态。在热清洗功能启动状态下，长按该键2秒，关闭热清洗功能。
- 照明键**---短按一次该键，照明灯点亮；再短按，照明灯熄灭。
- ○ 手势控制--- 待机或关机状态下，从左向右挥过两个手势模块，依次按 高速挡-爆炒挡-低速挡-高速挡-爆炒挡…循环切换挡位；挥手时照明灯同步开启。但若风机处于工作状态下，从左向右挥过两个手势模块，风机在当前挡位下按上述循环规则依次切换挡位，且照明灯状态不改变。
- ● ● ● ● ○ 任意状态下，从右向左挥过两个手势模块，则关机。

联动键---对码：先打开灶具，烟机在待机状态下，长按联动键2秒，进入对码状态，联动键闪烁。对码状态下60秒内，若烟机接收到灶具发来的有效联动地址，联动键全亮，蜂鸣器长鸣1秒，则对码成功，同时直接开启联动功能，启动风机高速挡运行；若烟机没有接收到有效联动地址，则对码失败，自动退出对码状态，进入待机状态。对码状态下，除照明键、待机键和联动键外其他按键均无效。长按待机键2秒可关机；长按联动键2秒，退出对码状态，回到待机状态。



注意

- 本器具的联动功能必须与本公司具有联动功能的灶具配合使用方能有效。
- 对码成功后，记忆新的联动地址；对码失败或途中退出对码状态后，原联动地址保留。
- 首次使用联动功能前必须与具有联动功能的灶具进行对码，对码成功后方能使用联动功能。更换控制器后须重新对码。
- 关机状态下，若联动功能已开启，则该功能仍然有效。
- 联动功能只能在开机状态(除热清洗外)下短按联动键才能开启与关闭。
- 热清洗状态下，联动功能无效。
- 本器具联动开启状态下，若接收到灶具开机指令时，则启动风机运行；联动运行状态下，若接收到灶具关机指令则进入延时关机状态。
- 如果烟机在烟灶联动时出现死机状态，请把烟机插头拔掉，待其充分放电后，重新上电即可恢复烟灶联动功能。若上述方法实施后仍不能进行对码或者联动控制时，请与本公司售后部门联系。
- 本设备包含型号核准代码为：CMIIT ID:2021DP4627 的无线电发射模块。

故障识别与处理

如在正常使用时发现机器异常，请立即切断电源，按下列内容进行检查，如需委托修理，请与林内售后服务中心或特约维修网点联系。

故障现象	故障原因	处理方法
照明灯和电机均不工作	① 电源未接通 ② 电源线或电路板坏	① 确定接通电源 ② 委托修理
电机工作 照明灯不亮	① 照明灯坏 ② 电路板坏或接触不良	① 委托修理 ② 委托修理
电机不工作 照明灯工作	① 叶轮被卡阻 ② 电机坏 ③ 电路板坏或接触不良	① 排除叶轮卡阻故障 ② 委托修理 ③ 委托修理
机体振动大	① 螺丝松动 ② 电机松动 ③ 叶轮变形	① 拧紧螺丝 ② 紧固电机 ③ 委托修理
吸油烟效果不佳	① 主机安装过高 ② 止回板未完全打开 ③ 门窗通风太大	① 降低安装高度 ② 清除止回板处油污 ③ 适当关闭门窗

电气接线图

